

Filtrovaná a čistá voda
pro celý váš domov

Voda z kohoutku bude
delikátní a příjemná na
pítí

Vaše káva a čaj
rozdvinou svou plnou
chuť

Příprava jídla, omývání
zeleniny a ovoce je
účinnější

Obohatí vaše
vaření

To všechno bez
jakékoliv
výměny filtrů a
s minimální
údržbou

**Centrální filtrace vody EcoWater Systems:
výtečně chutnající voda ze všech kohoutků ve vašem domově**

ECOWATER
SYSTEMS®



Centrální filtrace vody EcoWater Systems: výtečně chutnající voda ze všech kohoutků ve vašem domově



S **Centrální filtraceí vody EcoWater Systems** je vaše voda filtrovaná a čistá pro celý váš domov.

Zjistíte, že z vašeho kohoutku teče delikátní a příjemná voda na pití! Již žádná špatná chuť a zápach kvůli chlóru a organickým látkám.

Vaše káva a čaj rozvinou svou plnou a pravou chuť.

Příprava jídla, oplachování zeleniny a ovoce bude mnohem účinnější.

Vaše vaření se obohatí užíváním vyčištěné vody.

A tato báječná voda bude k dispozici pro celou vaši rodinu po celém vašem domově, když se budete sprchovat nebo koupat, když si budete čistit zuby, když si budete mýt ruce, kdykoliv během dne.

Pocítíte rozdíl i na vašem oblečení, když je vyndáte z pračky.

Technologie Filtersense™

Centrální filtrace vody EcoWater Systems je systém, který instalujete v místě vstupu vody do vašeho domova, který odstraní chlórovou příchutí a zápachy a odfiltruje usazeniny až do 15 až 20 μm pro celý váš domov. To jsou výhody použití exkluzivního 3" ventilu v technologii EcoWater Systems.

Žádné filtry, nepatrná údržba

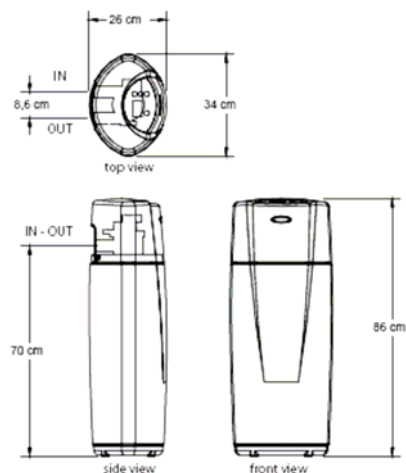
Centrální filtrace vody EcoWater Systems využívá proces AutoRinse™ pro automatické vlastní čištění. Tudiž není třeba vyměňovat žádné filtry a údržba je nepatrná.

Na rozdíl od jiných systémů dodává **Centrální filtrace vody EcoWater Systems** vysoce kvalitní vodu bez významného snížení tlaku vody.

Centrální filtrace vody EcoWater Systems snižuje množství usazenin, které se mohou tvořit ve vašem domácím potrubí a způsobují snížení tlaku vody, a které se mohou vytvářet ve vašich hlavních spotřebičích a potenciálně ovlivnit jejich očekávaný výkon a životnost.

Provozní průtok	23 l/min
Pokles tlaku při provozním průtoku	< 0,7 bar
Tlak vody (min/max)	2 – 8,6 bar
Teplota vody (min/max)	4 – 49 °C
Spotřeba vody při doplňování	< 50 l
Maximální průtok pro odvodnění	13 l/min
Životnost média*	10 let

*V závislosti na kvalitě vody.



www.ecowater-europe.com